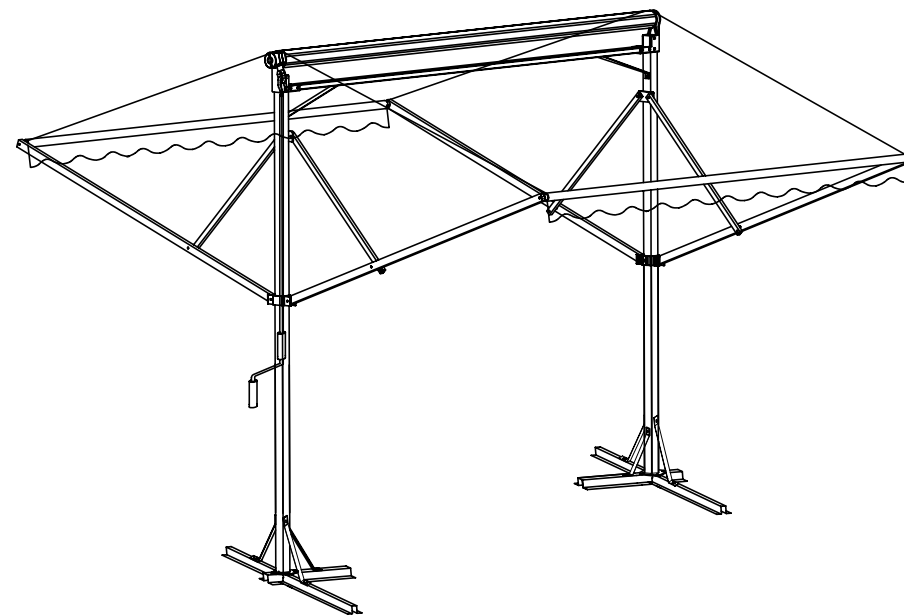


Awning Instructions

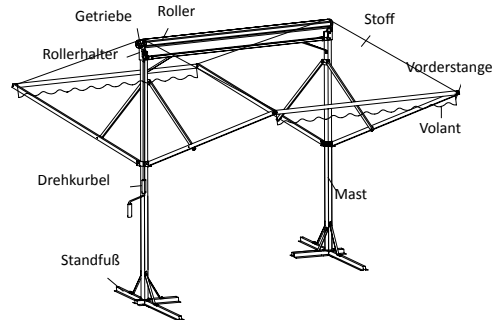
Doublesided



Montageanleitung-Standmarkise

Inhalt

Garantie



Achtung
 Es sind zwei Personen notwendig um die Markise an Ihren Platz zu heben.
 Die Markise und der Rahmen werden teilweise in einer Plastikfolie geliefert, diese sollte vor der ersten Nutzung entfernt werden.
 Plastiktüten stellen für kleine Kinder eine ernsthafte Gefahrenquelle dar (Erstickungsgefahr).
 Überprüfen Sie bitte vor dem Zusammenbau, ob alle Teile in der Verpackung mitgeliefert worden sind. Sollten irgendwelche Teile fehlen oder beschädigt sein, kontaktieren Sie bitte den Händler.
 Wir empfehlen die Befestigung der Standmarkise im Boden, damit diese nicht umfallen kann. Befestigen Sie die Standfüße mit Bolzen an Zementblöcken, Holzdielen o.ä.

Die Garantie der Teile und Verarbeitung für ein Jahr ab dem Lieferdatum. Fehlerhafte Teile werden innerhalb dieses Zeitraums ersetzt oder ausgetauscht. Diese Garantie gilt nur für Privathaushalte.



1. Um das Verbindungsteil (C) mit dem gekreuzten Sockel (A) & (B) zu verbinden; nutzen Sie die vier Bolzen M10 x 20. Schauen Sie im Diagramm, wie die Standfüße zusammengestellt werden.

2. Stecken Sie das Ende des Mastes (mittlerer Teil Nr.4) in das Endstück des Rollers und verbinden Sie die beiden Teile mit der Schraube M8x60mm. Wiederholen Sie dies für die zweite Seite.

3. Es werden zwei Personen benötigt, um diesen Schritt abzuschließen. Schieben Sie die Stützstange (D) über die Standfüße (fig. 1). Verschrauben Sie Bolzen M8x50 mit dem Boden, 2 Schrauben in die Standfüße (3), dann nehmen Sie die Stützstäbe (F) und verschrauben Sie wie abgebildet (5) mit der M8x60 und (6) M8x20.

4. Verbinden Sie die Schiene (Nr. 6 links und rechts) mit dem Ende der Vorderstange Nr.5. Wiederholen Sie den Vorgang auf der anderen Seite.

5. Passen Sie Höhe und Neigung der Schiene Nr.6 an. Lösen Sie die Schrauben Nr.7 und öffnen Sie die Markise mit der Handkurbel auf jede gewünschte Position (die Stange Nr.8 wird sich entsprechend mit bewegen). Ziehen Sie dann die Schrauben Nr.7 wieder fest.

6. Benutzen Sie die Schrauben M8 x 50 und M8 x 35 um die Stangen an beiden Seiten anzubringen. Die Markise ist nun aufgebaut und einsatzbereit.

Sie können die Standmarkise so weit ein- oder ausfahren, wie Sie möchten. Die Markise kann auf jede gewünschte Position eingestellt werden.

Allgemeine Hinweise zur Pflege und Vorsichtsmaßnahmen

Sobald die Markise angebracht wurde, sollten Sie wissen, wie Sie die Markise am Besten pflegen können. Die Markise wurde aus pulverbeschichtetem Metall und widerstandsfähigen Polyester-Stoff gefertigt, um Ihnen viele Jahre Freude zu bereiten. Flecken oder Vogelkot können ganz einfach abgewaschen werden und sollten nicht zu lange auf dem Stoff verweilen. Die Markise muss bei schlechten Wetterbedingungen eingefahren werden.
 Die Hakenachse, das Getriebe und die Verbindungsstellen sollten alle 4-6 Monate mit Silikon gefettet werden. Sie können an Stelle von Silikon auch WD-40 nehmen.
 Der Rahmen der Markise sollte mindestens einmal im Jahr mit einem Tuch oder Schwamm und warmen Wasser gereinigt werden.
 Der Stoff der Markise muss auch mindestens einmal im Jahr gereinigt werden. Dazu empfehlen wir ein sanftes Reinigungsmittel zu verwenden und die Flecken mit einem Schwamm oder einem Lappen zu entfernen.